

男子団体 1 ブロック	都南ジュニア	えさしガンバー'Sガッツ	南城小育成会	東和シャトルズ	勝敗	順位
都南ジュニア 煙山組		○ 3-0 G 6-0 P 90-43	○ 2-1 G 5-2 P 101-56	○ 3-0 G 6-0 P 90-24	M 8-1 G 17-2 P 281-123	1
えさしガンバー'Sガッツ	× 0-3 G 0-6 P 43-90		× 1-2 G 2-4 P 52-76	○ 3-0 G 6-1 P 101-79	M 4-5 G 8-11 P 196-245	3
南城小育成会	× 1-2 G 2-5 P 56-101	○ 2-1 G 4-2 P 76-52		○ 3-0 G 6-0 P 90-36	M 6-3 G 12-7 P 222-189	2
東和シャトルズ	× 0-3 G 0-6 P 24-90	× 0-3 G 1-6 P 79-101	× 0-3 G 0-6 P 36-90		M 0-9 G 1-18 P 139-281	4

男子団体 2 ブロック	衣川Kingスター	石鳥谷ジュニア	矢巾シャトルスポーツ少年団	矢沢キッズ	勝敗	順位
衣川Kingスター		○ 3-0 G 6-0 P 90-32	○ 3-0 G 6-0 P 90-25	○ 3-0 G 6-0 P 90-18	M 9-0 G 18-0 P 270-75	1
石鳥谷ジュニア	× 0-3 G 0-6 P 32-90		× 1-2 G 3-4 P 87-94	○ 2-1 G 4-3 P 80-73	M 3-6 G 7-13 P 199-257	3
矢巾シャトルスポーツ少年団	× 0-3 G 0-6 P 25-90	○ 2-1 G 4-3 P 94-87		○ 2-1 G 5-3 P 115-89	M 4-5 G 9-12 P 234-266	2
矢沢キッズ	× 0-3 G 0-6 P 18-90	× 1-2 G 3-4 P 73-80	× 1-2 G 3-5 P 89-115		M 2-7 G 6-15 P 180-285	4

男子団体 3 ブロック	矢沢ジュニア	北上ジュニア7	monkey	勝敗	順位
矢沢ジュニア Aチーム		○ 3-0 G 6-1 P 103-48	○ 3-0 G 6-1 P 100-62	M 6-0 G 12-2 P 203-110	1
北上ジュニア7	× 0-3 G 1-6 P 48-103		× 1-2 G 2-4 P 60-82	M 1-5 G 3-10 P 108-185	3
monkey 青組	× 0-3 G 1-6 P 62-100	○ 2-1 G 4-2 P 82-60		M 2-4 G 5-8 P 144-160	2

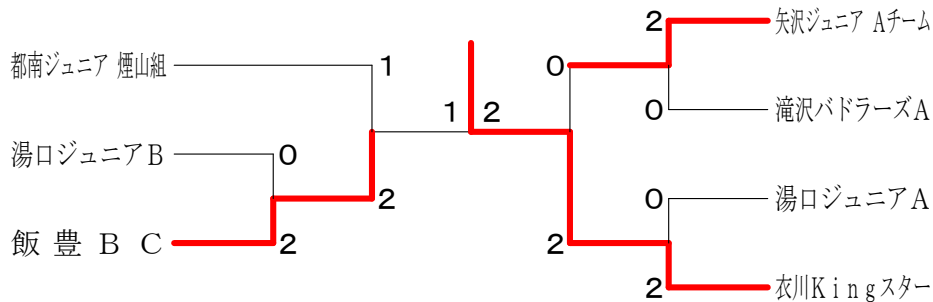
男子団体 4 ブロック	飯豊BC	ライスヒルズジュニアA	矢沢ジュニア	勝敗	順位
飯豊BC		○ 2-1 G 4-2 P 71-53	○ 3-0 G 6-0 P 90-24	M 5-1 G 10-2 P 161-77	1
ライスヒルズジュニアA	× 1-2 G 2-4 P 53-71		○ 2-1 G 4-2 P 79-40	M 3-3 G 6-6 P 132-111	2
矢沢ジュニア Bチーム	× 0-3 G 0-6 P 24-90	× 1-2 G 2-4 P 40-79		M 1-5 G 2-10 P 64-169	3

男子団体 5ブロック	前沢ジュニアスポーツ少年団	湯口ジュニアB	弥栄バドミントンクラブ	勝敗	順位
前沢ジュニアスポーツ少年団		× 1-2 G 3-4 P 86-88	○ 2-1 G 5-2 P 99-59	M 3-3 G 8-6 P 185-147	2
湯口ジュニアB	○ 2-1 G 4-3 P 88-86		○ 3-0 G 6-0 P 90-28	M 5-1 G 10-3 P 178-114	1
弥栄バドミントンクラブ	× 1-2 G 2-5 P 59-99	× 0-3 G 0-6 P 28-90		M 1-5 G 2-11 P 87-189	3

男子団体 6ブロック	滝沢バドラーズA	水沢ブラックキッズ	シャトルズ, ジュニア	勝敗	順位
滝沢バドラーズA		○ 2-1 G 4-2 P 74-71	○ 2-1 G 4-2 P 81-55	M 4-2 G 8-4 P 155-126	1
水沢ブラックキッズ	× 1-2 G 2-4 P 71-74		○ 2-1 G 5-2 P 96-66	M 3-3 G 7-6 P 167-140	2
シャトルズ, ジュニア	× 1-2 G 2-4 P 55-81	× 1-2 G 2-5 P 66-96		M 2-4 G 4-9 P 121-177	3

男子団体 7ブロック	湯口ジュニアA	都南ジュニア	油島スポーツ少年団	勝敗	順位
湯口ジュニアA		○ 2-1 G 4-2 P 86-56	○ 2-1 G 4-2 P 74-56	M 4-2 G 8-4 P 160-112	1
都南ジュニア 青山組	× 1-2 G 2-4 P 56-86		× 1-2 G 3-4 P 73-87	M 2-4 G 5-8 P 129-173	3
油島スポーツ少年団	× 1-2 G 2-4 P 56-74	○ 2-1 G 4-3 P 87-73		M 3-3 G 6-7 P 143-147	2

男子団体 決勝トーナメント



女子団体 1 ブロック	赤崎シャトルズA	シャトルズ, ジュニア	小山ウイングス	油島スポーツ少年団	勝敗	順位
赤崎シャトルズA		○ 3-0 G - P -	○ 3-0 G 6-0 P 90-29	○ 3-0 G 6-0 P 90-26	M 9-0 G 18-0 P 180-55	1
シャトルズ, ジュニア	× 0-3 G - P -		× 0-3 G 0-6 P 0-90	× 0-3 G - P -	M 0-9 G 0-21 P 0-90	4
小山ウイングス	× 0-3 G 0-6 P 29-90	○ 3-0 G 6-0 P 90-0		○ 2-1 G 5-3 P 115-98	M 5-4 G 14-9 P 234-188	2
油島スポーツ少年団	× 0-3 G 0-6 P 26-90	○ 3-0 G - P -	× 1-2 G 3-5 P 98-115		M 4-5 G 9-11 P 124-205	3

女子団体 2 ブロック	ハイトッチジュニアバドミントンクラブ	前沢ジュニアスポーツ少年団	ライスヒルズジュニアB	大東バドミントンスポーツ少年団	勝敗	順位
ハイトッチジュニアバドミントンクラブ		○ 2-1 G 4-2 P 83-45	○ 3-0 G 6-1 P 101-53	○ 2-1 G 4-2 P 69-57	M 7-2 G 14-5 P 253-155	1
前沢ジュニアスポーツ少年団	× 1-2 G 2-4 P 45-83		○ 2-1 G 4-3 P 83-67	○ 2-1 G 4-2 P 79-66	M 5-4 G 10-9 P 207-216	2
ライスヒルズジュニアB	× 0-3 G 1-6 P 53-101	× 1-2 G 3-4 P 67-83		× 1-2 G 2-5 P 75-95	M 2-7 G 6-15 P 195-279	4
大東バドミントンスポーツ少年団	× 1-2 G 2-4 P 57-69	× 1-2 G 2-4 P 66-79	○ 2-1 G 5-2 P 95-75		M 4-5 G 9-10 P 218-223	3

女子団体 3 ブロック	矢巾シャトルスポーツ少年団	水沢ブラックキッズ	沢内ジュニアA	勝敗	順位
矢巾シャトルスポーツ少年団		× 1-2 G 2-4 P 68-71	○ 3-0 G - P -	M 4-2 G 8-4 P 68-71	2
水沢ブラックキッズ	○ 2-1 G 4-2 P 71-68		○ 3-0 G 6-0 P 90-0	M 5-1 G 7-2 P 161-68	1
沢内ジュニアA	× 0-3 G - P -	× 0-3 G 0-6 P 0-90		M 0-6 G 0-9 P 0-90	3

女子団体 4 ブロック	南城小育成会A	仙萩台スポーツ少年団	monkey	勝敗	順位
南城小育成会A		○ 3-0 G - P -	○ 3-0 G 6-0 P 90-19	M 6-0 G 12-0 P 90-19	1
仙萩台スポーツ少年団	× 0-3 G - P -		× 0-3 G - P -	M 0-6 G 0-12 P 0-0	3
monkey 白組	× 0-3 G 0-6 P 19-90	○ 3-0 G - P -		M 3-3 G 6-6 P 19-90	2



4年以下団体 1 ブロック	滝沢バドラーズB	北上ジュニアB	湯口ジュニア	勝敗	順位
滝沢バドラーズB		○ 3-0 G 6-0 P 90-28	○ 3-0 G 6-0 P 90-26	M 6-0 G 12-0 P 180-54	1
北上ジュニアB	× 0-3 G 0-6 P 28-90		○ 2-1 G 4-2 P 64-59	M 2-4 G 4-8 P 92-149	2
湯口ジュニア	× 0-3 G 0-6 P 26-90	× 1-2 G 2-4 P 59-64		M 1-5 G 2-10 P 85-154	3

4年以下団体 2 ブロック	北上ジュニアK	えさしガンバー'Sルーキー	滝沢バドラーズC	勝敗	順位
北上ジュニアK		○ 3-0 G 6-0 P 90-28	○ 2-1 G 4-2 P 80-50	M 5-1 G 10-2 P 170-78	1
えさしガンバー'Sルーキー	× 0-3 G 0-6 P 28-90		× 1-2 G 3-5 P 83-108	M 1-5 G 3-11 P 111-198	3
滝沢バドラーズC	× 1-2 G 2-4 P 50-80	○ 2-1 G 5-3 P 108-83		M 3-3 G 7-7 P 158-163	2

4年以下団体 3 ブロック	衣川12代目ガッツスター	沢内ジュニアB	赤崎シャトルズC	勝敗	順位
衣川12代目ガッツスター		○ 3-0 G 6-0 P 90-28	○ 3-0 G 6-0 P 90-29	M 6-0 G 12-0 P 180-57	1
沢内ジュニアB	× 0-3 G 0-6 P 28-90		○ 3-0 G - P -	M 3-3 G 6-6 P 28-90	2
赤崎シャトルズC	× 0-3 G 0-6 P 29-90	× 0-3 G - P -		M 0-6 G 0-12 P 29-90	3

4年以下団体 4 ブロック	都南ジュニア	衣川ガールズ5	矢沢ジュニア	勝敗	順位
都南ジュニア 城南組		○ 2-1 G 5-2 P 95-76	○ 3-0 G 6-0 P 90-45	M 5-1 G 11-2 P 185-121	1
衣川ガールズ5	× 1-2 G 2-5 P 76-95		○ 2-1 G 4-3 P 90-77	M 3-3 G 6-8 P 166-172	2
矢沢ジュニア Dチーム	× 0-3 G 0-6 P 45-90	× 1-2 G 3-4 P 77-90		M 1-5 G 3-10 P 122-180	3

4年以下団体 5ブロック	南城小育成会	えさしがンバー'Sシャイニング	monkey	勝敗	順位
南城小育成会		○ 3-0 G 6-1 P 101-74	○ 3-0 G 6-0 P 90-25	M 6-0 G 12-1 P 191-99	1
えさしがンバー'Sシャイニング	× 0-3 G 1-6 P 74-101		○ 3-0 G 6-0 P 90-29	M 3-3 G 7-6 P 164-130	2
monkey 黄組	× 0-3 G 0-6 P 25-90	× 0-3 G 0-6 P 29-90		M 0-6 G 0-12 P 54-180	3

4年以下団体 6ブロック	矢沢ジュニア	都南ジュニア	水沢ブラックキッズ	勝敗	順位
矢沢ジュニア Cチーム		○ 3-0 G 6-0 P 90-35	○ 2-1 G 4-3 P 81-76	M 5-1 G 10-3 P 171-111	1
都南ジュニア 津志田組	× 0-3 G 0-6 P 35-90		× 1-2 G 2-5 P 69-101	M 1-5 G 2-11 P 104-191	3
水沢ブラックキッズ	× 1-2 G 3-4 P 76-81	○ 2-1 G 5-2 P 101-69		M 3-3 G 8-6 P 177-150	2

4年以下団体 7ブロック	矢巾シャトルスポーツ少年団	小山ウイングス	シャトルズ, ジュニア	勝敗	順位
矢巾シャトルスポーツ少年団		× 1-2 G 3-4 P 88-94	○ 2-1 G 4-2 P 85-65	M 3-3 G 7-6 P 173-159	1
小山ウイングス	○ 2-1 G 4-3 P 94-88		× 1-2 G 3-4 P 92-92	M 3-3 G 7-7 P 186-180	2
シャトルズ, ジュニア	× 1-2 G 2-4 P 65-85	○ 2-1 G 4-3 P 92-92		M 3-3 G 6-7 P 157-177	3

4年以下団体 8ブロック	前沢ジュニアスポーツ少年団	ライスヒルズジュニアC	油島スポーツ少年団	勝敗	順位
前沢ジュニアスポーツ少年団		○ 2-1 G 4-2 P 78-57	○ 3-0 G 6-0 P 90-31	M 5-1 G 10-2 P 168-88	1
ライスヒルズジュニアC	× 1-2 G 2-4 P 57-78		○ 2-1 G 4-2 P 79-51	M 3-3 G 6-6 P 136-129	2
油島スポーツ少年団	× 0-3 G 0-6 P 31-90	× 1-2 G 2-4 P 51-79		M 1-5 G 2-10 P 82-169	3

4年以下団体 決勝トーナメント

