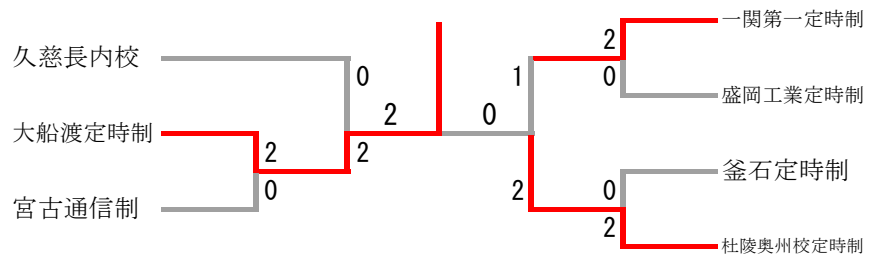


2部男子団体



高校男子団体 1				
大船渡定時制	2-0			宮古通信制
長野 力也 角田 英哲	2	15-12 15-11	0	三河 春希 筑前 晴貴
川上 諒	2	15-7 15-4	0	筑前 晴貴
佐藤 颯				三河 春希

高校男子団体 2				
一関第一定時制	2-0			盛岡工業定時制
佐藤 厚裕 及川 尊	2	15-5 15-5	0	立花 忍 高橋 将
横尾 翔太	2	15-6 15-12	0	武田 望
齋藤 嘉輝				立花 忍

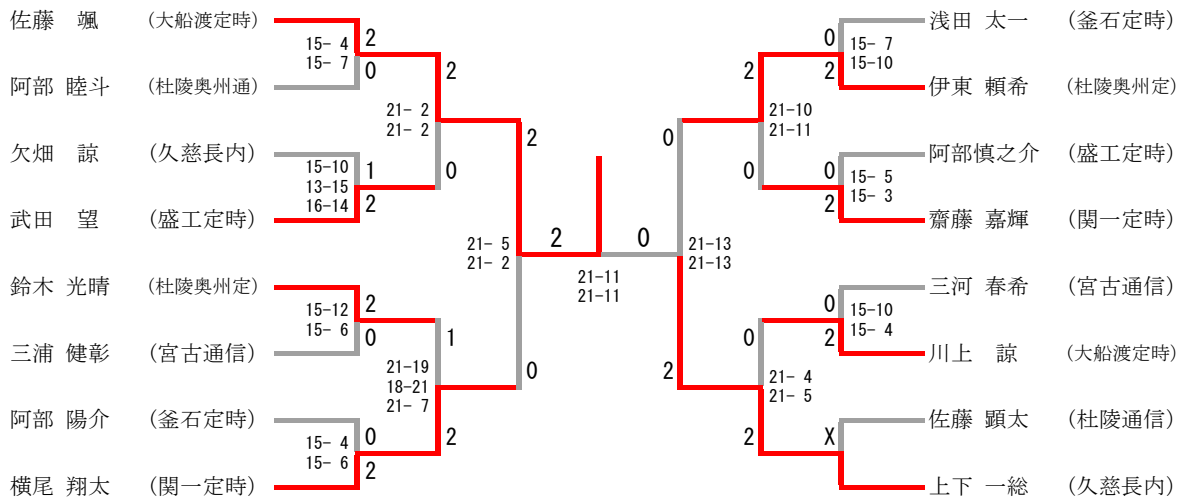
高校男子団体 3				
杜陵奥州校定時	2-0			釜石定時制
伊東 頼希 岩 紅矢	2	15-12 12-15 15-10	1	小國 総太 黒澤 幸大
鈴木 光晴	2	15-12 15-13	0	岩間 瑞生
伊東 頼希				浅田 太一

高校男子団体 4				
大船渡定時制	2-0			久慈長内校
角田 英哲 佐藤 颯	2	21-15 21-8	0	上下 一総 竹高 優介
川上 諒	2	21-15 13-21 21-18	1	欠畑 諒
佐藤 颯				上下 一総

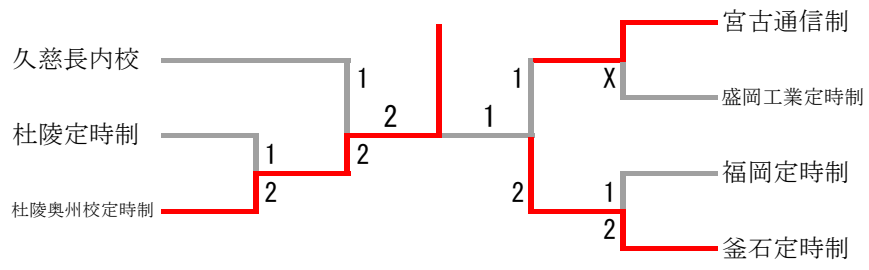
高校男子団体 5				
杜陵奥州校定時	2-1		一関第一定時制	
伊東 頼希 岩 紅矢	2	21-9 21-7	0	佐藤 厚裕 及川 尊
鈴木 光晴	0	18-21 17-21	2	齋藤 嘉輝
伊東 頼希	2	21-10 21-11	0	横尾 翔太

高校男子団体 6				
大船渡定時制	2-0			杜陵奥州校定時
川上 諒 佐藤 颯	2	21-16 21-15	0	伊東 頼希 岩 紅矢
佐藤 颯	2	21-8 21-7	0	鈴木 光晴
角田 英哲				伊東 頼希

2部男子シングルス



2部女子団体



高校女子団体 1				
杜陵奥州校定時制	2-1			杜陵定時制
小岩 麻菜 佐藤 友香	2	15-10 17-15	0	太田原 菜緒 藤原 彩希
阿部 奈央	0	7-15 7-15	2	太田原 菜緒
小岩 麻菜	2	15-11 15-5	0	藤原 彩希

高校女子団体 2				
宮古通信制	-X			盛岡工業定時制
佐藤 葉月 西村 未沙				
佐藤 寧寧				
鈴木 優海				

高校女子団体 3				
釜石定時制	2-1			福岡定時制
藤原 空 佐々木 瑠奈	0	10-15 14-16	2	小笠原 梨乃 山井 姫華
佐々木 美海	2	15-3 15-7	0	山井 姫華
藤原 空	2	15-10 16-14	0	小笠原 梨乃

高校女子団体 4				
杜陵奥州校定時制	2-1			久慈長内校
小岩 麻菜 佐藤 友香	2	18-21 21-12 21-19	1	上松野 歌音 澤里 彬水
阿部 奈央	0	17-21 14-21	2	上松野 歌音
小岩 麻菜	2	21-12 21-12	0	中野 心美

高校女子団体 5				
釜石定時制	2-1			宮古通信制
佐々木 美海 佐々木 瑠奈	2	21-17 21-17	0	佐藤 葉月 西村 未沙
藤原 空	0	9-21 13-21	2	佐藤 寧寧
佐々木 美海	2	21-5 21-8	0	鈴木 優海

高校女子団体 6				
杜陵奥州校定時制	2-1			釜石定時制
小岩 麻菜 佐藤 友香	2	21-7 21-13	0	藤原 空 佐々木 美海
阿部 奈央	1	17-21 21-13 20-22	2	佐々木 美海
小岩 麻菜	2	21-6 21-12	0	佐々木 瑠奈

高校女子団体 7				
釜石定時制	2-1			宮古通信制
佐々木 美海 佐々木 瑠奈	2	21-17 21-17	0	佐藤 葉月 西村 未沙
藤原 空	0	9-21 13-21	2	佐藤 寧寧
佐々木 美海	2	21-5 21-8	0	鈴木 優海

高校女子団体 8				
杜陵奥州校定時制	2-1			釜石定時制
小岩 麻菜 佐藤 友香	2	21-7 21-13	0	藤原 空 佐々木 美海
阿部 奈央	1	17-21 21-13 20-22	2	佐々木 美海
小岩 麻菜	2	21-6 21-12	0	佐々木 瑠奈

高校女子団体 9				
釜石定時制	2-1			宮古通信制
佐々木 美海 佐々木 瑠奈	2	21-17 21-17	0	佐藤 葉月 西村 未沙
藤原 空	0	9-21 13-21	2	佐藤 寧寧
佐々木 美海	2	21-5 21-8	0	鈴木 優海

高校女子団体 10				
杜陵奥州校定時制	2-1			釜石定時制
小岩 麻菜 佐藤 友香	2	21-7 21-13	0	藤原 空 佐々木 美海
阿部 奈央	1	17-21 21-13 20-22	2	佐々木 美海
小岩 麻菜	2	21-6 21-12	0	佐々木 瑠奈

高校女子団体 11				
釜石定時制	2-1			宮古通信制
佐々木 美海 佐々木 瑠奈	2	21-17 21-17	0	佐藤 葉月 西村 未沙
藤原 空	0	9-21 13-21	2	佐藤 寧寧
佐々木 美海	2	21-5 21-8	0	鈴木 優海

高校女子団体 12				
杜陵奥州校定時制	2-1			釜石定時制
小岩 麻菜 佐藤 友香	2	21-7 21-13	0	藤原 空 佐々木 美海
阿部 奈央	1	17-21 21-13 20-22	2	佐々木 美海
小岩 麻菜	2	21-6 21-12	0	佐々木 瑠奈

2部女子シングルス

