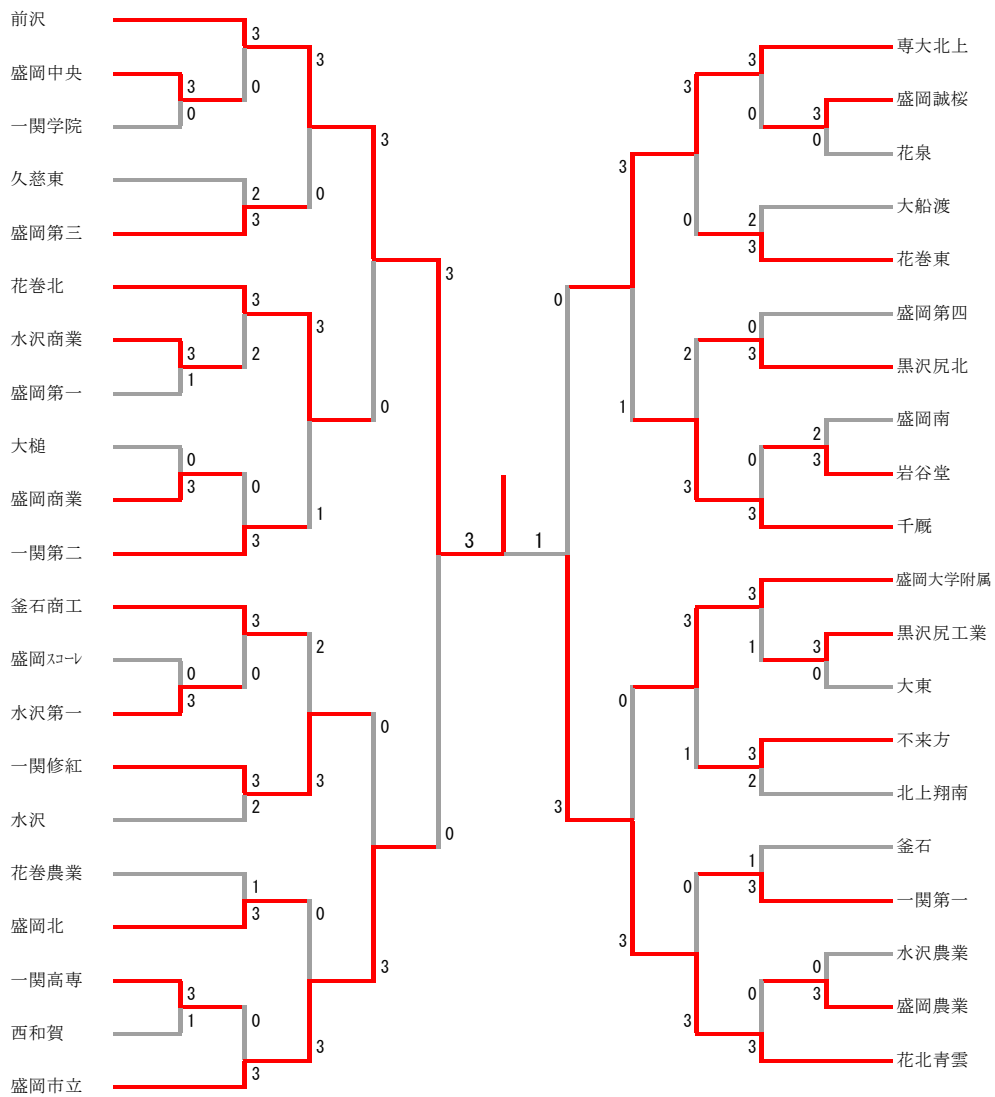
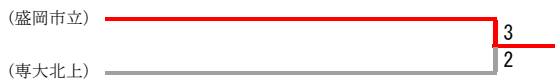


男子学校对抗 (BT)



三位決定戦



男子学校対抗(BT) 1					
盛岡中央		3-0		一関学院	
清水波琉	千葉波真	2	21-13 21-8	0	千葉陸斗 上野義喜
吉田巧汰	坂下遥音	2	21-8 21-5	0	菅原琉星 小野寺樹
菊池玄嗣		2	21-8 21-5	0	菅原春樹
清水波琉					千葉陸斗
吉田巧汰					上野義喜

男子学校対抗(BT) 2					
水沢商業		3-1		盛岡第一	
田村温	松本一輝	2	17-21 21-18 21-19	1	中村亮翔 村松幹太
遠藤一毅	及川耀	2	22-20 21-16	0	福士紺希 中野泰
高橋琉		1	17-21 21-17 15-21	2	高畑光汰
田村温		2	21-16 21-13	0	福士紺
遠藤一毅					中村亮翔

男子学校対抗(BT) 3					
盛岡商業		3-0		大槌	
藤澤諒	鈴木亮太	2	21-15 21-15	0	野崎悠也 八幡大翔
廣田諒哉	藤平聡太	2	21-11 21-14	0	黒澤直輝 小國輝
佐藤壮河		2	21-8 21-12	0	黒澤駿斗
藤澤諒					八幡大翔
廣田諒哉					野崎悠也

男子学校対抗(BT) 4					
水沢第一		3-0		盛岡スコール	
法華津優	砂森頼人	2	21-9 21-8	0	藤田雄斗 菅野雅人
今野裕登	高橋遥仁	2	21-14 21-15	0	澁田敦樹 川村拓夢
佐藤音夢		2	21-14 21-14	0	菊池貫太
法華津優					澁田敦樹
砂森頼人					川村拓夢

男子学校対抗(BT) 5					
一関高専		3-1		西和賀	
菊地康太	千田翔太	2	18-21 21-15 21-14	1	佐藤賢斗 深澤奎輔
加藤蒼士	有住昇悟	2	21-12 21-10	0	黒淵詠斗 高橋聖成
白藤幹太		0	9-21 12-21	2	八重樫颯
千田翔太		2	15-21 21-14 21-5	1	佐藤賢斗
佐藤啓陽			12-21 7-13		深澤奎輔

男子学校対抗(BT) 6					
盛岡誠桜		3-0		花泉	
柴田聖那	藤原幸志	2	21-19 14-21 21-19	1	南浦笙瑛 伊藤瑛
大石祐也	福島楓	2	21-6 21-5	0	平野健汰 佐藤寿士
吉川龍成		2	21-16 21-15	0	熊谷来希
柴田聖那					南浦笙
大石祐也					伊藤瑛

男子学校対抗(BT) 7					
岩谷堂		3-2		盛岡南	
遠藤拓夢	浅利慶	0	17-21 17-21	2	笹川凛連 日野澤連
佐々木彪里	及川陽大	2	21-16 21-18	0	小泉駿太 佐藤誠大
佐藤翔平		0	18-21 17-21	2	老田光希
佐々木彪里		2	21-19 21-17	0	笹川凛
及川陽大		2	21-13 21-15	0	日野澤連

男子学校対抗(BT) 8					
黒沢尻工業		3-0		大東	
小原聖尊	吉田颯	2	17-21 21-10 21-19	1	藤原海希 佐藤海希
高橋匠海	戸羽優斗	2	21-9 21-3	0	小島鉄平 中沢吉和
三浦琉聖		2	21-18 21-17	0	菅原優真
小原聖尊			14-4		佐藤海希
寺嶋瑛斗					藤原空

男子学校対抗(BT) 9				
盛岡農業	3-0			水沢農業
佐々木龍空地 金谷大地	2	21-17 18-21 21-18	1	佐藤未幸 高橋優輝
高橋宏征 中村友哉	2	19-21 21-13 21-11	1	菊池康太 佐々木駿斗
齋藤星成	2	21-15 21-12	0	及川輝大
佐々木龍空				佐藤未幸
中村友哉				高橋優輝

男子学校対抗(BT) 10				
前沢	3-0			盛岡中央
阿部大地 柳原一翔	2	21-5 21-6	0	清水波琉 千葉稜真
佐藤悠 渡邊拓也	2	21-3 21-4	0	熊倉空海 菊池玄嗣
伊藤駆	2	21-6 21-0	0	吉田巧汰
上村海斗		13-3		清水波琉
二上優唯斗				千葉稜真

男子学校対抗(BT) 11				
盛岡第三	3-2			久慈東
宮西里紅 齋藤魁里	2	18-21 21-18 21-15	1	佐藤綾十 及川十翔
吉田優斗 志田達哉	0	13-21 14-21	2	佐々木善悟 葛形惠
最上達春	2	21-12 21-17	0	松坂奏汰
宮西里紅	1	19-21 21-19 18-21	2	及川翔
齋藤魁里	2	22-20 19-21 21-16	1	佐々木善

男子学校対抗(BT) 12				
花巻北	3-2			水沢商業
柳田柚輝 鈴木悠太	2	21-11 21-17	0	遠藤一毅 高橋波琉
高橋璃朗 鎌田可佳瑠	0	19-21 18-21	2	田村温輝 松本一
久保田一生	0	11-21 16-21	2	及川耀介
柳田柚輝	2	21-14 21-18	0	田村温
鈴木悠太	2	21-12 14-21 21-19	1	遠藤一毅

男子学校対抗(BT) 13				
一関第二	3-0			盛岡商業
千田悠吾 千葉雄哉	2	21-15 21-8	0	藤澤諒朗 鈴木亮太
千葉啓翔 昆野隼也	2	21-17 19-21 21-18	1	廣田諒哉 藤平聡太
鎌田優	2	21-8 21-7	0	川越俊輔
千田悠吾				佐藤壮河
千葉雄哉				廣田諒哉

男子学校対抗(BT) 14				
釜石商工	3-0			水沢第一
伊澤悠 村岡颯汰	2	21-19 15-21 21-18	1	法華津優 砂森頼人
熊谷成織 千葉将也	2	18-21 21-19 21-19	1	今野裕登 高橋遥仁
中居林優斗	2	21-13 18-21 21-18	1	佐藤音夢
村岡颯汰	1	16-21 21-10 4-6	1	砂森頼人
伊澤悠				法華津優

男子学校対抗(BT) 15				
一関修紅	3-2			水沢
菅原佑斗 菅原陸	2	21-9 21-19	0	梅原拓海 佐藤琉来
阿部直輝 千葉宙	1	12-21 21-19 16-21	2	鈴木颯太 伊丹翔哉
吉田卓也	0	7-21 9-21	2	菊地奏太
菅原陸	2	10-21 21-18 21-18	1	梅原拓海
菅原佑斗	2	21-9 21-9	0	鈴木優也

男子学校対抗(BT) 16				
盛岡北	3-1			花巻農業
平野愛透 阿部裕真	1	21-16 14-21 20-22	2	上山星羅 菊池風舞
山本隼人 澤口夏哉	2	21-9 21-12	0	照井聡名 甲地明斗
鈴木陽太	2	21-17 21-16	0	塚本藍人
山本隼人		21-18 15-17		上山星羅
澤口夏哉	2	21-19 21-9	0	照井聡名

男子学校対抗(BT) 17				
盛岡市立	3-0		一関高専	
中村 青稀 村上 大奈	2	21-10 21-10	0	加藤 蒼士 有住 昇悟
小山田 遥人 風張 祥吾	2	21-12 21-12	0	菊地 康太 千田 翔太
須藤 悠希	2	21-4 21-7	0	佐藤 啓陽
村上 大奈		12-3		千田 翔太
風張 祥吾				白藤 幹太

男子学校対抗(BT) 18				
専大北上	3-0		盛岡誠桜	
八重樫 輝琉 池田 健佑	2	21-12 21-13	0	柴田 聖那 藤原 幸志郎
檜木 楽人 斉藤 遼	2	21-15 21-10	0	大石 祐也 福島 楓
川崎 真斗	2	21-11 21-9	0	吉川 龍成
檜木 楽人		21-8 9-3		柴田 聖那
八重樫 輝琉				大石 祐也

男子学校対抗(BT) 19				
花巻東	3-2		大船渡	
高橋 柗有 田中 周斗	2	21-9 21-18	0	村上 学翼 石川 啓斗
片山 友斗 上関 軒昂	0	17-21 15-21	2	伊藤 駿佑 久保 蒼磨
佐藤 壱星	0	12-21 9-21	2	新沼 優稀
高橋 柗有	2	21-11 23-21	0	伊藤 駿佑
片山 友斗	2	21-7 21-19	0	久保 蒼磨

男子学校対抗(BT) 20				
黒沢尻北	3-0		盛岡第四	
高橋 良哉 中村 拓夢	2	24-22 21-17	0	山崎 駿弥 川代 詩
鍋割 景舟 平野 達	2	20-22 21-11 21-11	1	岩澤 和磨 佐藤 奨真
菅野 拓人	2	21-13 24-22	0	細川 陵
高橋 良哉				川代 詩
中村 拓夢				山崎 駿弥

男子学校対抗(BT) 21				
千厩	3-0		岩谷堂	
千葉 捺葵 佐藤 司	2	21-10 21-8	0	遠藤 拓夢 浅利 慶
菅原 大夢 佐々木 慧	2	21-19 21-15	0	佐々木 彪里 及川 陽大
千葉 優真	2	21-13 21-12	0	佐藤 翔平
千葉 捺葵		15-9		佐々木 彪里
及川 達志				及川 陽大

男子学校対抗(BT) 22				
盛岡大学附属	3-1		黒沢尻工業	
野田 壮真 觸澤 拓	2	21-18 21-13	0	高橋 匠海 戸羽 優斗
川手 太賀 藤平 研登	0	24-26 17-21	2	小原 聖尊 吉田 颯
三好 一生	2	25-23 21-14	0	寺嶋 瑛斗
觸澤 拓		21-14 16-20		小原 聖尊
野田 壮真	2	21-5 21-14	0	三浦 琉聖

男子学校対抗(BT) 23				
不来方	3-2		北上翔南	
阿部 賛遠 佐々木 永	2	23-21 10-21 21-13	1	高橋 斗磨 小笠原 祥真
田戸岡 快聖 氏家 颯汰	0	19-21 9-21	2	小原 蓮遠 米倉 永
菊田 悠人	1	21-18 19-21 15-21	2	柏崎 彦斗
佐々木 永	2	21-8 18-21 21-19	1	米倉 永
阿部 賛	2	22-20 21-17	0	高橋 斗磨

男子学校対抗(BT) 24				
一関第一	3-1		釜石	
魚住 泰斗 三浦 昌也	1	14-21 21-18 12-21	2	上野 雅幸 佐藤 詩音
伊藤 新之助 佐々木 葵	2	21-14 21-11	0	押切 晃也 金濱 蓮
飯島 陽斗	2	15-21 21-15 21-16	1	佐々木 快
伊藤 新之助	2	21-4 21-4	0	金濱 蓮
佐々木 葵		2-3		上野 雅幸

男子学校対抗(BT) 25				
花北青雲	3-0			盛岡農業
瀬川 祐斗 長谷川 祥大	2	21-7 21-5	0	佐々木 龍空地 金谷 大地
伊藤 裕哉 菊地 康介	2	21-4 21-10	0	中村 友哉 高橋 宏征
菊池 渡和	2	21-7 21-11	0	齋藤 星成
長谷川 祥大				佐々木 龍空地
川畑 光				中村 友哉

男子学校対抗(BT) 26				
前 沢	3-0			盛岡第三
佐藤 悠也 渡邊 拓也	2	21-4 21-10	0	齋藤 魁里 宮西 里紅
上村 海斗 二上 優唯	2	21-7 21-6	0	吉田 優斗 志田 達哉
伊藤 駆	2	21-3 21-6	0	最上 達春
柳原 一翔				工藤 白騎
阿部 大地				藤村 知慧

男子学校対抗(BT) 27				
花 卷 北	3-1			一関第二
柳田 柚輝 鈴木 悠太	2	21-16 21-14	0	千田 悠吾 千葉 雄哉
高橋 璃朗 久保田 一生	1	21-17 16-21 17-21	2	千葉 啓翔 鎌田 優
鎌田 可佳瑠	2	22-20 11-21 21-17	1	昆野 隼也
柳田 柚輝	2	24-22 21-12	0	千田 悠吾
鈴木 悠太				鎌田 優

男子学校対抗(BT) 28				
一関修紅	3-2			釜石商工
阿部 直輝 千葉 宙	0	13-21 9-21	2	伊澤 悠汰 村岡 颯汰
菅原 佑斗 菅原 陸	2	21-16 21-9	0	熊谷 成織 千葉 将也
佐藤 誠	0	10-21 13-21	2	中居 林優斗
菅原 佑斗	2	15-21 21-5 21-13	1	村岡 颯汰
菅原 陸	2	21-19 21-19	0	伊澤 悠

男子学校対抗(BT) 29				
盛岡市立	3-0			盛岡北
中村 青稀 村上 大奈	2	21-11 21-9	0	山本 隼人 澤口 夏哉
須藤 悠希 木村 洸陽	2	21-9 21-8	0	平野 愛透 阿部 裕真
風張 祥吾	2	21-9 21-12	0	鈴木 陽太
村上 大奈				山本 隼人
中村 青稀				澤口 夏哉

男子学校対抗(BT) 30				
専大北上	3-0			花巻東
八重樫 輝琉 池田 健佑	2	21-5 21-9	0	上關 軒昂 佐藤 老星
檜木 楽人 斉藤 遼	2	21-7 21-2	0	高橋 柗有 田中 周斗
日下 蓮	2	21-15 21-16	0	片山 友斗
八重樫 輝琉		21-10		高橋 柗有
檜木 楽人				田中 周斗

男子学校対抗(BT) 31				
千 厩	3-2			黒沢尻北
千葉 捺葵 佐藤 司	2	21-16 21-5	0	高橋 柗吾 小谷 地夏央
及川 達志 佐々木 慧	0	16-21 18-21	2	高橋 良哉 中村 拓夢
菅原 大夢	1	8-21 21-15 14-21	2	鍋割 景舟
千葉 捺葵	2	24-26 21-12 21-15	1	高橋 良哉
佐藤 司	2	12-21 22-20 21-17	1	中村 拓夢

男子学校対抗(BT) 32				
盛岡大学附属	3-1			不来方
野田 壮真 川手 太賀	2	21-11 21-6	0	氏家 颯汰 田戸 快聖
三好 一生 小笠原 凌太	1	21-15 23-25 16-21	2	佐々木 永遠 阿部 賛
藤平 研登	2	21-13 22-20	0	菊田 悠人
觸澤 拓		21-13 20-19		佐々木 永遠
野田 壮真	2	21-13 21-13	0	阿部 賛

男子学校対抗(BT) 3 3				
花北青雲	3-0			一関第一
菅原 祐成 川 畑 光	2	21-14 21-10	0	伊藤 新之助 佐々木 葵
菊池 渡和 菊地 康介	2	21-14 21-12	0	飯島 陽斗 魚住 泰斗
伊藤 裕哉	2	21-6 21-5	0	高橋 隼人
長谷川 祥大				伊藤 新之助
瀬川 祐斗				佐々木 葵

男子学校対抗(BT) 3 4				
前 沢	3-0			花巻北
阿部 大地 柳原 一翔	2	21-2 21-6	0	鈴木 悠太 久保田 一生
上村 海斗 二上 優唯	2	21-6 21-10	0	高橋 璃朗 鎌田 可佳瑠
渡邊 拓也	2	21-14 21-16	0	柳田 柚輝
佐藤 悠	2	21-8 21-6	0	鈴木 悠太
阿部 大地				久保田 一生

男子学校対抗(BT) 3 5				
盛岡市立	3-0			一関修紅
中村 青稀 村上 大奈	2	21-3 21-2	0	阿部 直輝 千葉 宙
小山田 遥人 風張 祥吾	2	21-11 21-18	0	菅原 佑斗 菅原 陸
須藤 悠希	2	21-7 21-11	0	吉田 卓也
村上 大奈				菅原 佑斗
中村 青稀				菅原 陸

男子学校対抗(BT) 3 6				
専大北上	3-1			千 厩
八重樫 輝琉 池田 健佑	1	21-18 20-22 19-21	2	千葉 捺葵 佐藤 司
檜木 楽人 斎藤 遼	2	14-21 21-14 21-13	1	菅原 大夢 佐々木 慧
川崎 真斗	1	21-23 21-16 10-14	1	及川 達志
檜木 楽人		1-0	X	千葉 捺葵
八重樫 輝琉	2	21-13 21-13	0	佐藤 司

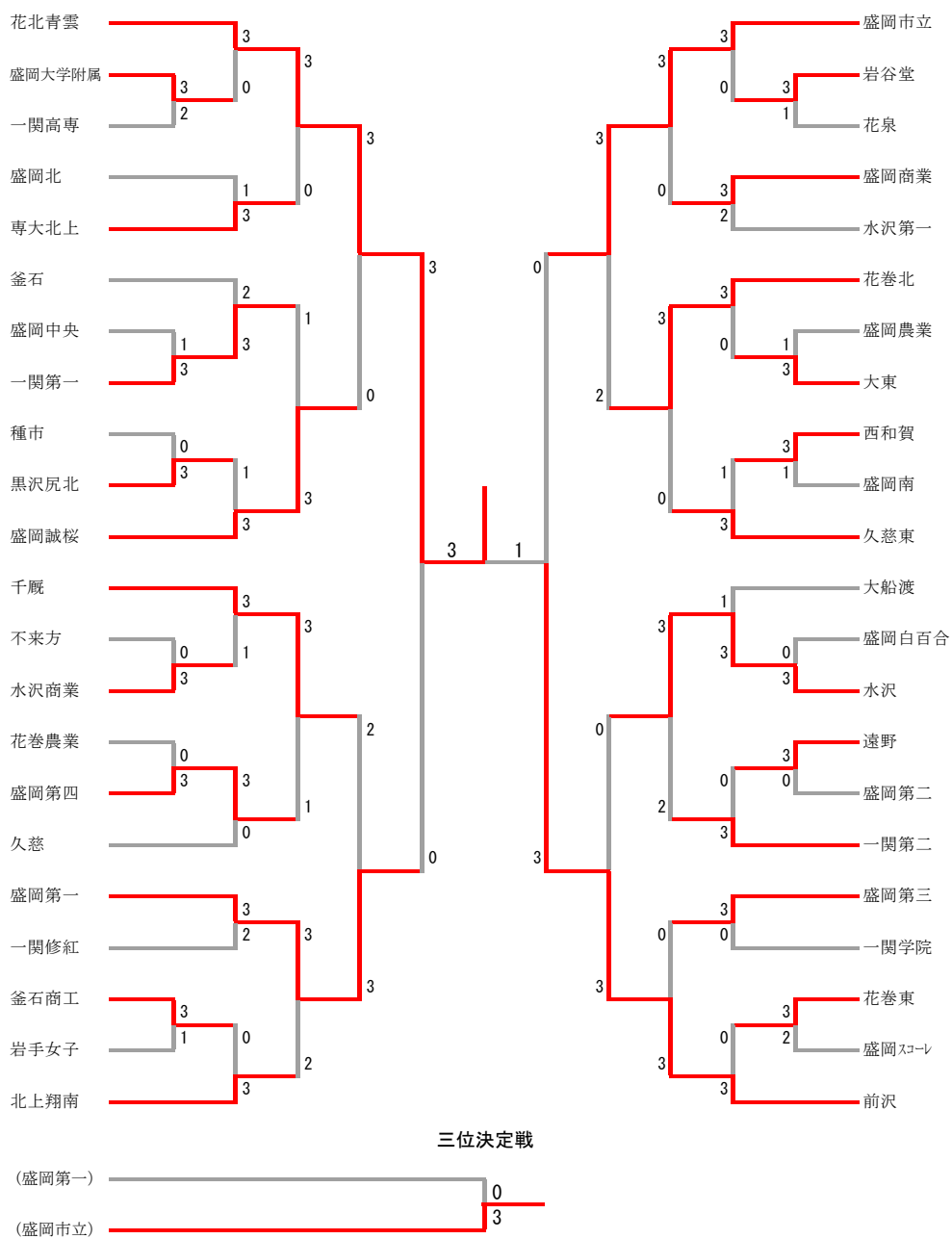
男子学校対抗(BT) 3 7				
花北青雲	3-0			盛岡大学附属
菅原 祐成 川 畑 光	2	21-11 21-5	0	川手 太賀 藤平 研登
瀬川 祐斗 長谷川 祥大	2	21-11 21-15	0	三好 一生 小笠原 凌太
伊藤 裕哉	2	21-15 21-11	0	觸澤 拓
長谷川 祥大		16-8		野田 壮真
菅原 祐成				三好 一生

男子学校対抗(BT) 3 8				
前 沢	3-0			盛岡市立
阿部 大地 柳原 一翔	2	21-9 21-19	0	中村 青稀 村上 大奈
上村 海斗 二上 優唯	2	21-7 21-18	0	小山田 遥人 風張 祥吾
佐藤 悠	2	21-8 21-6	0	須藤 悠希
柳原 一翔		21-12		村上 大奈
阿部 大地				小山田 遥人

男子学校対抗(BT) 3 9				
花北青雲	3-0			専大北上
菅原 祐成 川 畑 光	2	21-15 21-12	0	八重樫 輝琉 池田 健佑
瀬川 祐斗 長谷川 祥大	2	21-14 21-7	0	檜木 楽人 斎藤 遼
伊藤 裕哉	2	21-16 21-7	0	川崎 真斗
長谷川 祥大				檜木 楽人
菅原 祐成				八重樫 輝琉

男子学校対抗(BT) 4 0				
前 沢	3-1			花北青雲
阿部 大地 柳原 一翔	2	21-16 14-21 21-14	1	瀬川 祐斗 長谷川 祥大
上村 海斗 二上 優唯	0	17-21 18-21	2	菅原 祐成 川 畑 光
佐藤 悠	2	21-16 21-11	0	伊藤 裕哉
柳原 一翔	1	21-15 10-21 12-8	1	長谷川 祥大
阿部 大地	2	21-15 21-11	0	川 畑 光

女子学校对抗 (GT)



女子学校対抗(GT) 1				
盛岡大学附属	3-2			一関高専
松平愛夏 鈴木響夏	2	21-8 22-20	0	木下愛友 岩淵遥菜
桐野未咲 古館美咲	2	23-21 21-19	0	岩淵沙姫 佐藤愛海
田村くるみ	0	1-21 7-21	2	佐々木真央
松平愛	1	21-15 19-21 19-21	2	木下愛友
鈴木響夏	2	21-9 21-16	0	佐藤愛海

女子学校対抗(GT) 2				
一関第一	3-1			盛岡中央
鈴木柚那 千葉結乃	2	21-11 21-9	0	川原田満寿佳 松川愛佳
佐藤美月 千葉奈緒	0	19-21 15-21	2	谷藤愛美 小笠原香南
松谷知歩	2	21-3 21-9	0	朝賀采萌
小野寺琉香	2	21-17 21-13	0	谷藤愛美
佐藤美月				小笠原香南

女子学校対抗(GT) 3				
黒沢尻北	3-0			種市
浅利光乃 菊池雪乃	2	21-12 21-15	0	小向綾香 杉沢真央
清川葉月 来内日愛	2	21-9 21-4	0	板橋麻祐 阿部可奈
来内瑛愛	2	21-11 21-15	0	下沢浅美
清川葉月				小向綾香
来内日愛				杉沢真央

女子学校対抗(GT) 4				
水沢商業	3-0			不来方
藤井史香 鈴木奏音	2	24-22 21-14	0	小笠原陽菜 鷹背涼香
加藤涼葉 佐藤杏樹	2	21-9 21-13	0	海老茜里 菅原美羽
湯澤結生	2	19-21 21-10 22-20	1	佐藤玲奈
佐藤杏樹				小笠原陽菜
加藤涼葉				海老茜里

女子学校対抗(GT) 5				
盛岡第四	3-0			花巻農業
上川原小梅 室岡桜	2	21-11 21-9	0	鎌田姫風 坂本里奈
田中美ん風 田頭亜優	2	21-13 21-7	0	岩崎若奈 佐藤千紗
沼田侑希子	2	21-15 21-10	0	佐藤岐帆
上川原小梅				鎌田姫風
田中美ん風				岩崎若奈

女子学校対抗(GT) 6				
釜石商工	3-1			岩手女子
川村莉乃 萬かりん	2	20-22 21-12 21-15	1	石原朱夏 野中玲奈
三浦奈々 三浦智咲	0	6-21 10-21	2	伊藤桜咲 藤原花香
及川愛莉	2	21-19 21-15	0	山本紗希
川村莉乃			X	藤原花香
萬かりん				伊藤桜咲

女子学校対抗(GT) 7				
岩谷堂	3-1			花泉
及川美優 山影渚紗	1	21-12 16-21 17-21	2	ヨコミゾ玲菜 佐々木結羽
菅野虹由 及川真由	2	21-10 21-5	0	及川瑠那 菅原真奈
佐藤彩結	2	17-21 21-15 21-11	1	小岩鈴華
菅野虹	2	21-9 21-4	0	佐々木結羽
及川真由				ヨコミゾ玲菜

女子学校対抗(GT) 8				
大東	3-1			盛岡農業
佐々木絵莉 鳥畑花恋	1	22-20 17-21 18-21	2	佐藤鈴玲 上山玲
畠芙実 鈴木菜々	2	21-12 21-12	0	坂本晶葉 横欠紗佳
佐藤若菜	2	21-11 14-21 21-13	1	打野爽明優
鈴木菜々	2	21-11 17-21 21-13	1	上山玲
畠芙実				佐藤鈴

女子学校対抗(GT) 9				
西和賀	3-1		盛岡南	
刈田帆美 田中涼音	2	21-10 21-10	0	遠畑明佳 及川璃子
乙戸彩乃 八京千星	0	8-21 14-21	2	松川加奈 藤澤雪乃
六本木結奈	2	21-18 21-16	0	馬内香音
刈田帆美	2	16-21 21-12 21-15	1	藤澤雪乃
田中涼音				及川璃子

女子学校対抗(GT) 10				
水沢	3-0		盛岡白百合	
渡邊美月 松戸美羽	2	21-1 21-0	0	佐藤心寧 櫻田優佳
千葉由貴 池祐希	2	21-12 21-16	0	小澤優衣 上野沙久良
及川真依	2	21-11 21-6	0	澤藤春乃
渡邊美月				小澤優衣
松戸美羽				上野沙久良

女子学校対抗(GT) 11				
遠野	3-0		盛岡第二	
阿部ゆい 小嶋日妃	2	15-21 21-17 21-17	1	葛西眞子 大山綺菜
佐々木美緒 鶴田悠乃	2	21-15 21-12	0	佐々木理乃 岩渕晴香
阿部舞花	2	20-22 21-8 21-7	1	熊谷希和
佐々木美緒				葛西眞子
阿部ゆい				大山綺菜

女子学校対抗(GT) 12				
花巻東	3-2		盛岡スコール	
主濱来夢 三浦莉奈	2	21-9 21-2	0	國分愛実 千葉さや
佐々木陽芽 平賀七海	0	9-21 5-21	2	佐々木かな美 大崎薫舞
高橋千尋	0	8-21 1-21	2	二ツ神日菜
主濱来夢	2	21-15 21-19	0	佐々木かな美
三浦莉奈	2	22-20 21-10	0	大崎薫舞

女子学校対抗(GT) 13				
花北青雲	3-0		盛岡大学附属	
佐々木梨子 高橋美萩	2	21-3 21-1	0	古舘美咲 田村くるみ
阿部陽菜 清水美羽	2	21-1 21-4	0	鈴木響夏 桐野未咲
畠山鈴未	2	21-8 21-9	0	松平愛
佐々木梨子		21-7		鈴木響夏
熊谷雅				桐野未咲

女子学校対抗(GT) 14				
専大北上	3-1		盛岡北	
及川友花 高橋菖	0	20-22 16-21	2	村里春音 高橋春和
田村星音 遠藤鈴音	2	21-7 21-12	0	刈屋采音 西尾百佳
菊池さくら	2	21-12 21-19	0	藤沢菜々子
及川友花	2	21-18 21-18	0	西尾百佳
遠藤鈴音		21-14 5-8		刈屋采音

女子学校対抗(GT) 15				
一関第一	3-2		釜石	
佐藤美月 千葉奈緒	0	17-21 18-21	2	藤原南奈 澤田詩歩
鈴木柚那 千葉結乃	2	11-21 22-20 21-18	1	宍戸萌々花 吉田愛美
小野寺琉香	2	21-12 21-10	0	小林由佳
松谷知歩	0	18-21 14-21	2	藤原南奈
佐藤美月	2	21-18 18-21 21-12	1	宍戸萌々花

女子学校対抗(GT) 16				
盛岡誠桜	3-1		黒沢尻北	
笹森千尋 柳村璃子	2	21-7 21-10	0	菊池雪乃 小原梨里花
徳田百南 安ヶ平萌	1	19-21 21-16 14-21	2	清川葉月 清来日愛
中村沙妃	2	21-5 21-13	0	来内瑛愛
笹森千尋		21-8		清川葉月
徳田百南	2	21-4 21-8	0	来内日愛

女子学校対抗(GT) 17				
千 葉 真 緒	3-1		水 沢 商 業	
千 葉 姫 楽	2	21-13 21-14	0	加 藤 涼 葉 鈴 木 奏 音
伊 藤 日 菜	2	21-18 17-21 21-12	1	佐 藤 杏 樹 藤 井 史 香
三 浦 愛 梨	0	17-21 19-21	2	湯 澤 結 生
千 葉 姫 楽		21-10 20-8		佐 藤 杏 樹
三 浦 真 緒	2	21-18 21-8	0	加 藤 涼 葉

女子学校対抗(GT) 18				
盛 岡 第 四	3-0		久 慈	
上 川 原 小 梅	2	21-1 21-5	0	山 口 マ ミ 佐 々 木 礼 彩
田 中 美 ん 風	2	18-21 21-18 21-18	1	米 内 真 奈 香 高 際 志 帆
沼 田 侑 希 子	2	21-9 21-13	0	大 芦 萌 佳
上 川 原 小 梅				米 内 真 奈 香
田 中 美 ん 風				高 際 志 帆

女子学校対抗(GT) 19				
盛 岡 第 一	3-2		一 関 修 紅	
上 平 佳 歩	2	21-7 21-8	0	三 浦 亜 紀 佐 藤 来 春
阿 部 陽 里	0	15-21 12-21	2	加 藤 凜 小 野 寺 菜 々 美
高 橋 蘭	2	21-14 21-14	0	澤 田 真 優 華
石 畠 彩	2	21-15 9-21 21-12	1	小 野 寺 菜 々 美
阿 部 陽 里	0	14-21 21-23	2	加 藤 凜

女子学校対抗(GT) 20				
北 上 翔 南	3-0		釜 石 商 工	
藤 澤 梨 緒	2	21-16 21-7	0	川 村 莉 乃 萬 かりん
美 濃 川 咲 来	2	21-6 22-20	0	三 浦 奈 々 三 浦 智 咲
須 田 真 心	2	21-7 21-8	0	及 川 愛 莉
藤 澤 梨 緒		12-5		川 村 莉 乃
藤 本 彩 映				萬 かりん

女子学校対抗(GT) 21				
盛 岡 市 立	3-0		岩 谷 堂	
渡 邊 青 海	2	21-7 21-6	0	及 川 美 優 佐 藤 優 愛 理
渡 邊 結 衣	2	21-10 21-12	0	菅 野 虹 及 川 真 由
金 森 未 容	2	21-12 21-10	0	佐 藤 彩 結
檜 木 亜 弥		7-2		菅 野 虹
渡 邊 結 衣				及 川 真 由

女子学校対抗(GT) 22				
盛 岡 商 業	3-2		水 沢 第 一	
藤 原 優	2	15-21 21-19 21-18	1	岩 渕 稚 菜 高 橋 椿
白 石 こ ころ	0	12-21 11-21	2	菅 原 凜 大 沼 明 由 奈
吉 田 潮 音	2	21-10 26-24	0	青 木 う の
藤 原 優	2	21-19 12-21 22-20	1	高 橋 椿
白 石 こ ころ	0	16-21 19-21	2	岩 渕 稚 菜

女子学校対抗(GT) 23				
花 巻 北	3-0		大 東	
及 川 楓	2	21-5 21-9	0	佐 々 木 絵 莉 鳥 畑 花 恋
古 川 和 花	2	21-13 21-8	0	畠 芙 実 鈴 木 菜 々
菊 池 海 輝	2	21-23 21-5 21-14	1	佐 藤 若 菜
及 川 楓		17-11		鈴 木 菜 々
菊 池 爽 椰				畠 芙 実

女子学校対抗(GT) 24				
久 慈 東	3-1		西 和 賀	
須 田 夏 希	2	21-8 21-1	0	八 京 千 星 乙 戸 彩 乃
中 田 菜 帆	0	15-21 17-21	2	刈 田 帆 美 田 中 涼 音
桑 田 柚 紀	2	21-15 21-16	0	六 本 木 結 奈
須 田 夏 希	2	21-11 21-11	0	田 中 涼 音
高 屋 敷 星 七		21-12 12-15		刈 田 帆 美

女子学校対抗(GT) 25					
水 沢		3-1		大 船 渡	
渡 邊 美 月	松 戸 美 羽	2	21-8 21-6	0	荒 木 詳 子 菅 野 胡 美
及 川 真 依	伊 藤 綾 美	1	21-14 10-21 17-21	2	佐 々 木 奈 央 今 野 倫 花
千 葉 由 貴		2	19-21 21-11 21-15	1	三 浦 環
渡 邊 美 月		2	21-10 21-5	0	佐 々 木 奈 央
松 戸 美 羽			14-21 11-5		今 野 倫 花

女子学校対抗(GT) 26					
一 関 第 二		3-0		遠 野	
千 葉 陽 向 子	石 崎 冬 萌	2	21-4 21-15	0	佐 々 木 美 緒 鶴 田 悠 乃
佐 藤 桃 華	千 葉 桃 萌 佳	2	21-13 14-21 21-11	1	阿 部 ゆ い 小 嶋 日 妃 奈
阿 部 恵 子		2	21-13 21-14	0	阿 部 舞 花
千 葉 菜 生					鶴 田 悠 乃
千 葉 陽 向 子					佐 々 木 美 緒

女子学校対抗(GT) 27					
盛 岡 第 三		3-0		一 関 学 院	
佐 々 木 遥 奈	芳 本 千 星	2	21-6 21-4	0	渡 辺 美 々 平 山 喜 愛
石 井 紅 葉	高 橋 実 里	2	21-7 21-7	0	菊 地 綺 芽 菊 池 朱 梨
吉 田 栞 風		2	21-10 21-8	0	西 洞 そ ら ん
佐 々 木 遥 奈			21-8 20-5		平 山 喜 愛
芳 本 千 星					菊 池 朱 梨

女子学校対抗(GT) 28					
前 沢		3-0		花 巻 東	
畠 山 遥 奈	志 田 遥	2	21-7 21-4	0	主 濱 来 夢 三 浦 莉 奈
石 田 由 希	三 浦 由 子	2	21-1 21-4	0	佐 々 木 陽 芽 子 平 賀 七 海
菊 地 莉 那		2	21-3 21-0	0	高 橋 千 尋
志 田 遥					主 濱 来 夢
畠 山 遥 奈					三 浦 莉 奈

女子学校対抗(GT) 29					
花 北 青 雲		3-0		専 大 北 上	
熊 谷 雅 梨	吉 田 愛	2	21-12 21-12	0	田 村 星 音 遠 藤 鈴 音
佐 々 木 梨 子	高 橋 美 萩	2	21-7 21-12	0	及 川 友 花 高 橋 菖
阿 部 陽 菜		2	21-10 21-13	0	菊 池 さ く ら
熊 谷 雅					及 川 友 花
高 橋 美 萩					遠 藤 鈴 音

女子学校対抗(GT) 30					
盛 岡 誠 桜		3-1		一 関 第 一	
笹 森 千 尋	柳 村 璃 子	2	21-13 21-8	0	佐 藤 美 月 千 葉 奈 緒
德 田 百 南	安 ヶ 平 南 萌	2	21-9 21-10	0	鈴 木 柚 那 千 葉 結 乃
中 村 沙 妃		0	15-21 15-21	2	小 野 寺 琉 香
德 田 百 南		2	21-15 21-9	0	松 谷 知 歩
笹 森 千 尋			9-13		佐 藤 美 月

女子学校対抗(GT) 31					
千 厩		3-1		盛 岡 第 四	
千 葉 姫 楽	三 浦 真 緒	2	21-19 13-21 22-20	1	上 川 原 小 梅 室 岡 桜
伊 藤 日 菜	菅 原 妃 那	2	17-21 21-13 21-16	1	田 中 美 ん 風 田 頭 亜 優
三 浦 愛 梨		0	14-21 16-21	2	沼 田 侑 希 子
千 葉 姫 楽		2	17-21 21-15 21-17	1	上 川 原 小 梅
三 浦 真 緒			21-19 16-8		田 中 美 ん 風

女子学校対抗(GT) 32					
盛 岡 第 一		3-2		北 上 翔 南	
上 平 佳 歩	石 畠 彩	2	21-16 21-9	0	藤 澤 梨 緒 藤 本 彩 映
阿 部 陽 里	高 橋 蘭	1	21-15 12-21 14-21	2	美 濃 川 咲 来 志 和 愛 夏
吉 田 美 紅		0	19-21 19-21	2	須 田 真 心
石 畠 彩		2	21-14 16-21 21-17	1	藤 澤 梨 緒
上 平 佳 歩		2	21-17 21-16	0	藤 本 彩 映

女子学校対抗(GT) 33				
盛岡市立	3-0			盛岡商業
渡邊 青海 檜木 亜弥	2	21-10 21-5	0	藤原 優 白石 ころ
渡辺 結衣 高野 橋美	2	21-14 21-11	0	吉田 潮音 大塚 綾
金森 未容	2	21-12 21-10	0	細川 キララ
檜木 亜弥				藤原 優
渡辺 結衣				白石 ころ

女子学校対抗(GT) 34				
花巻北	3-0			久慈東
及川 楓 菊池 爽椰	2	21-18 21-15	0	須田 夏希 高屋 敷星七
古川 和花 松原 ななえ	2	21-6 21-11	0	中田 茉帆 川向 柚歌
菊池 海輝	2	22-20 21-16	0	桑田 柚紀
及川 楓		15-8		須田 夏希
菊池 爽椰				高屋 敷星七

女子学校対抗(GT) 35				
水沢	3-2			一関第二
千葉 由貴 菊池 祐希	1	15-21 21-17 15-21	2	千葉 陽向子 石崎 冬萌
渡邊 美月 松戸 美羽	2	21-18 21-12	0	佐藤 桃華 千葉 菜生
及川 真依	0	19-21 12-21	2	阿部 恵子
松戸 美羽	2	21-16 21-19	0	千葉 陽向子
渡邊 美月	2	21-10 21-7	0	石崎 冬萌

女子学校対抗(GT) 36				
前沢	3-0			盛岡第三
畠山 遥奈 志田 遥	2	21-11 21-11	0	佐々木 遥奈 芳本 千星
菊地 莉那 小岩 美咲	2	21-7 21-10	0	石井 紅葉 高橋 実里
黒川 莉那	2	21-9 21-7	0	吉田 栞風
畠山 遥奈		21-14		佐々木 遥奈
志田 遥				芳本 千星

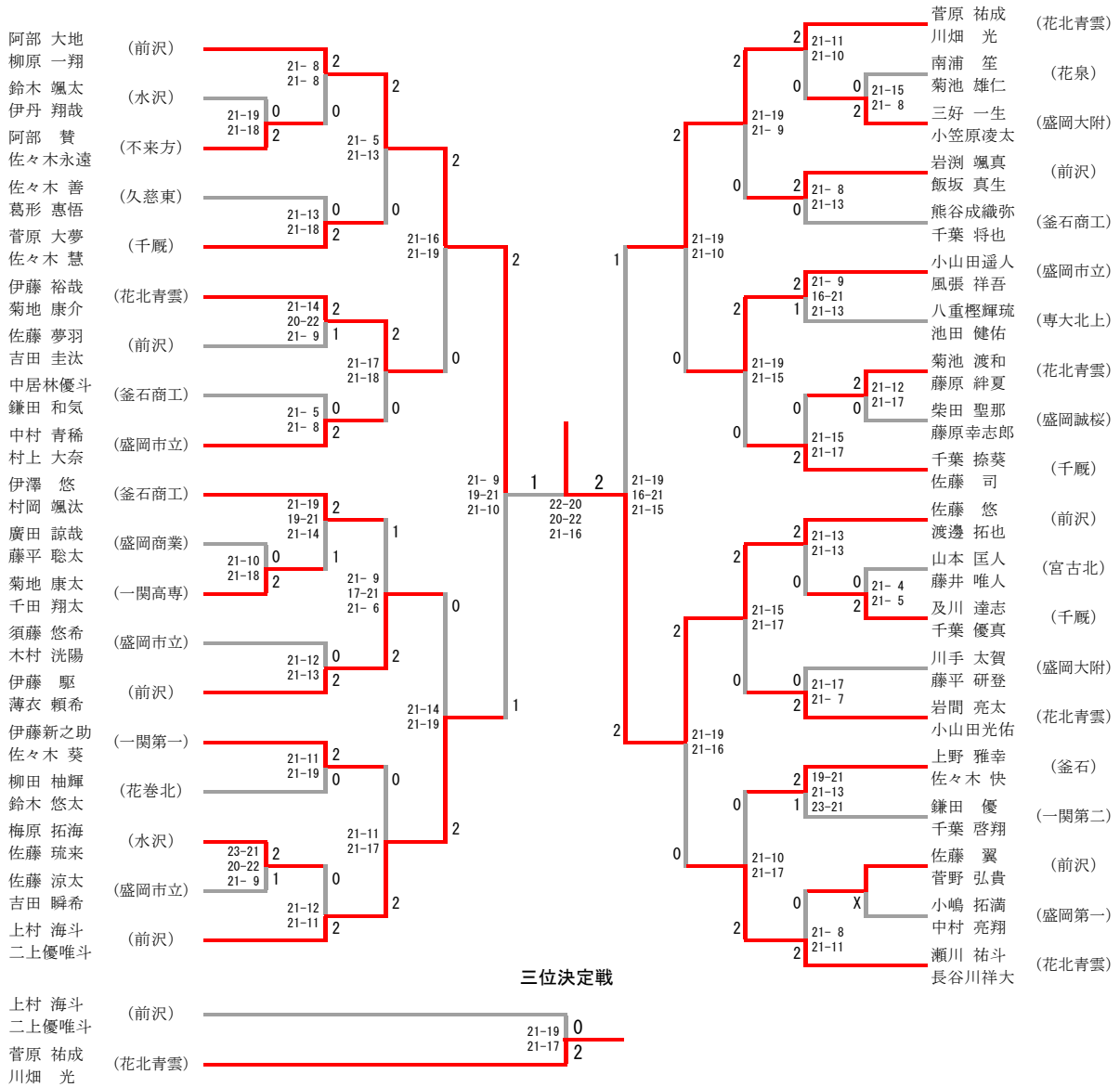
女子学校対抗(GT) 37				
花北青雲	3-0			盛岡誠桜
阿部 陽菜 清水 美羽	2	21-12 21-5	0	笹森 千尋 柳村 璃子
熊谷 雅梨 吉田 愛梨	2	21-9 21-9	0	徳田 百南 安ヶ平 萌
佐々木 梨子	2	21-10 21-2	0	中村 沙妃
高橋 美萩				徳田 百南
熊谷 雅				笹森 千尋

女子学校対抗(GT) 38				
盛岡第一	3-2			千厩
上平 佳歩 石畠 彩	2	17-21 21-18 21-13	1	千葉 姫楽 三浦 真緒
阿部 陽里 高橋 蘭	0	11-21 10-21	2	伊藤 日菜 菅原 妃那
吉田 美紅	0	12-21 14-21	2	三浦 愛梨
石畠 彩	2	21-11 15-21 22-20	1	三浦 真緒
上平 佳歩	2	21-15 21-11	0	千葉 姫楽

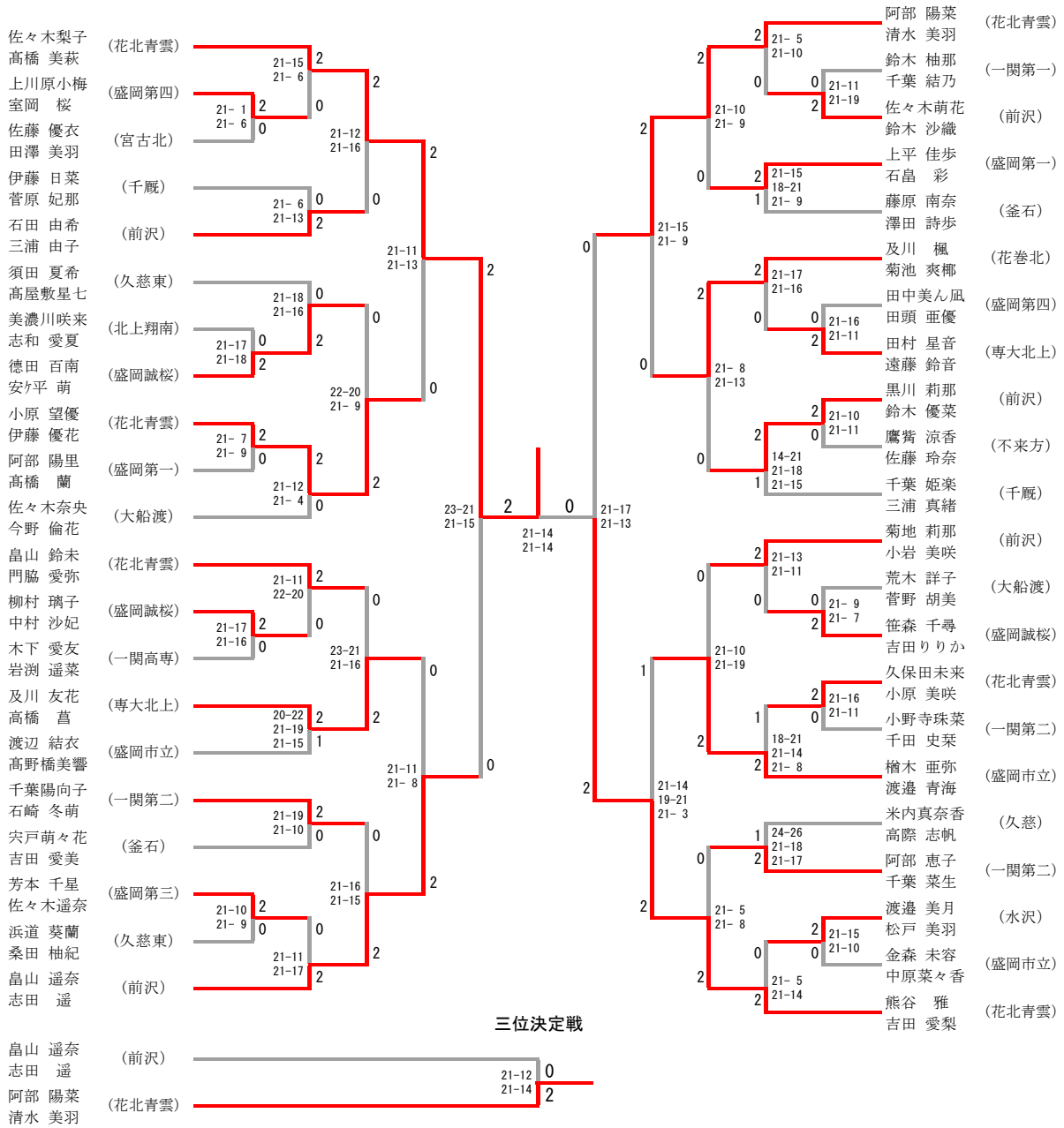
女子学校対抗(GT) 39				
盛岡市立	3-2			花巻北
渡邊 青海 檜木 亜弥	2	21-13 21-15	0	古川 和花 松原 ななえ
渡辺 結衣 高野 橋美	0	19-21 16-21	2	及川 楓 菊池 爽椰
金森 未容	1	8-21 21-17 19-21	2	菊池 海輝
檜木 亜弥	2	21-6 21-9	0	菊池 爽椰
渡辺 結衣	2	23-21 21-19	0	及川 楓

女子学校対抗(GT) 40				
前沢	3-0			水沢
畠山 遥奈 志田 遥	2	21-14 21-17	0	渡邊 美月 松戸 美羽
石田 由希 三浦 由子	2	21-9 21-11	0	千葉 由貴 菊池 祐希
菊地 莉那	2	21-5 21-9	0	及川 真依
志田 遥				渡邊 美月
畠山 遥奈				松戸 美羽

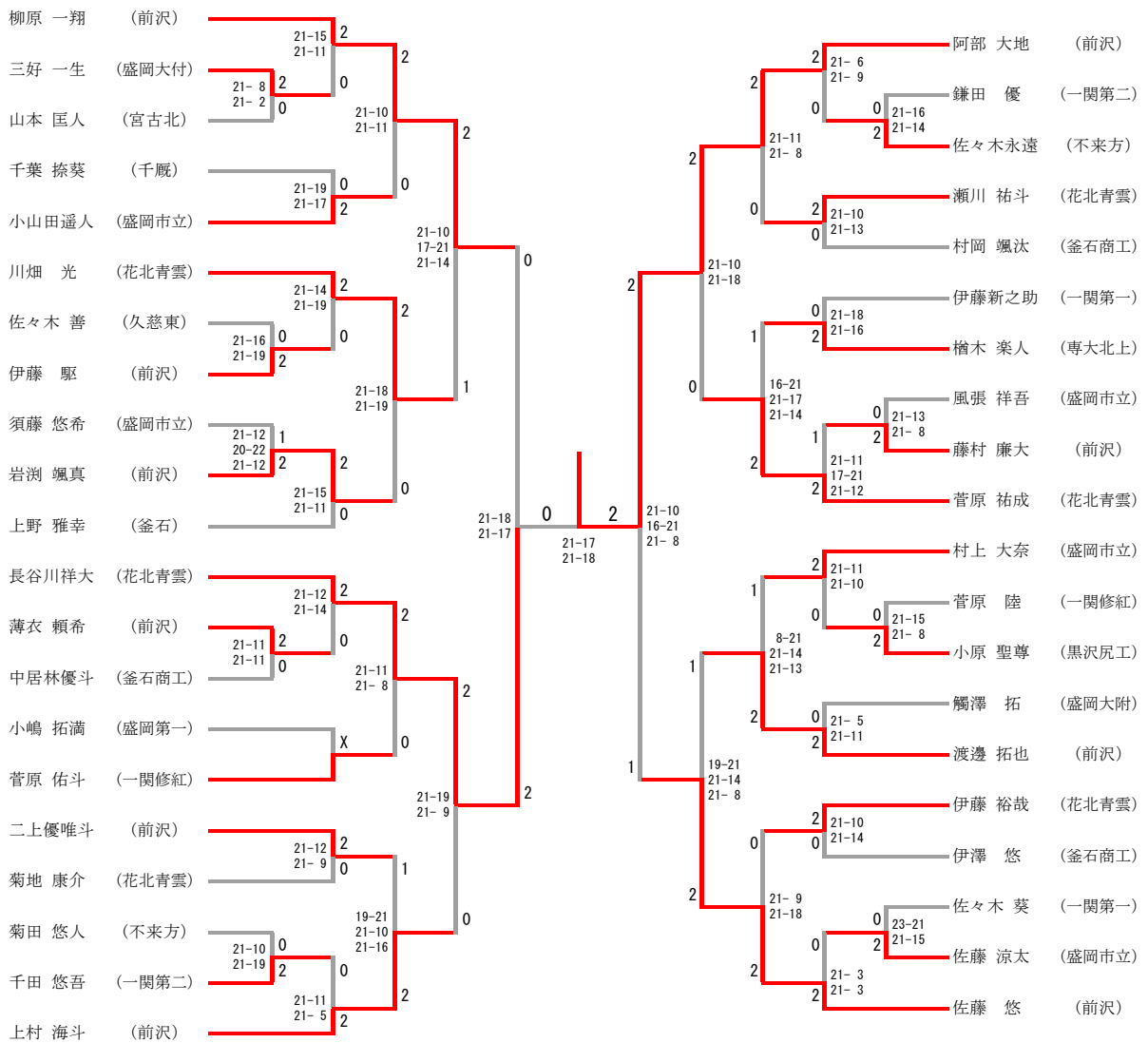
個人対抗男子ダブルス (BD)



個人対抗女子ダブルス (GD)



個人対抗男子シングルス (BS)



三位決定戦



個人対抗女子シングルス (GS)

