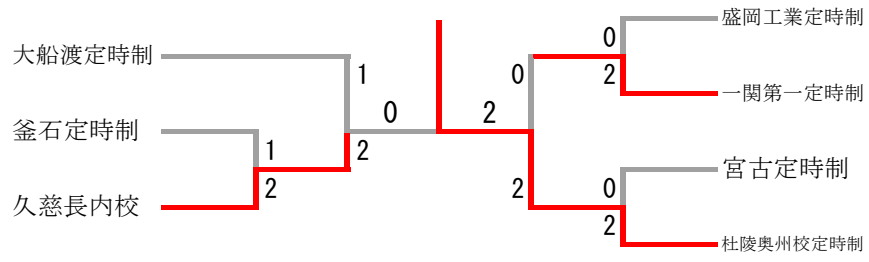


県高総体男子学校対抗(2部) 令和元年6月1日 一関市総合体育館



高校男子団体 1				
久慈長内校	2-1			釜石定時制
欠畑 諒 竹高 優介	2	15-9 15-10	0	浅田 太一 岩間 瑞生
欠畑 諒	1	15-13 7-15 9-15	2	浅田 太一
下斗米拓郎	2	15-13 15-13	0	岩間 瑞生

高校男子団体 2				
一関第一定時制	2-0			盛岡工業定時制
佐藤 厚裕 及川 裕尊	2	15-12 15-8	0	鎌田 長凱 立花 忍
横尾 翔太	2	15-11 15-3	0	佐々木雄成
齋藤 嘉輝				鎌田 長凱

高校男子団体 3				
杜陵奥州校定時	2-0			宮古定時制
岩渕 紅矢 及川 裕夢	2	15-9 15-10	0	澤村 敬太 澤田 尊
岩渕 紅矢	2	15-5 15-3	0	田鎖 勝利
及川 裕夢				澤村 敬太

高校男子団体 4				
久慈長内校	2-1			大船渡定時制
欠畑 諒 竹高 優介	2	15-11 15-8	0	角田 英哲 阿部 峻祐
下斗米拓郎	1	14-16 15-12 13-15	2	角田 英哲
欠畑 諒	2	21-5 21-5	0	塩口 大将

高校男子団体 5				
杜陵奥州校定時	2-0			一関第一定時制
岩渕 紅矢 及川 裕夢	2	15-10 15-11	0	佐藤 厚裕 齋藤 嘉輝
及川 裕夢	2	16-14 13-15 15-7	1	横尾 翔太
岩渕 紅矢				齋藤 嘉輝

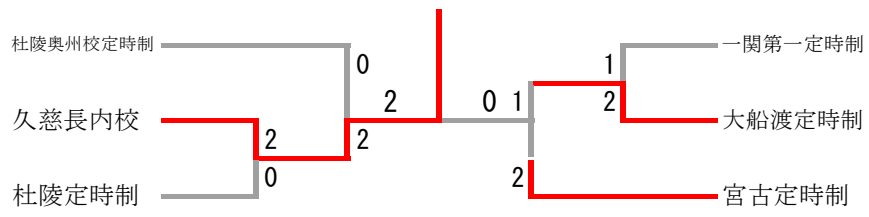
高校男子団体 6				
杜陵奥州校定時	2-0			久慈長内校
岩渕 紅矢 及川 裕夢	2	15-6 16-14	0	欠畑 諒 竹高 優介
岩渕 紅矢	2	15-10 15-12	0	下斗米拓郎
及川 裕夢				欠畑 諒







県高総体女子学校対抗(2部) 令和元年6月1日 一関市総合体育館



高校女子団体 1				
久慈長内校	2-0			杜陵定時制
中野心美 澤里彬水	2	15-8 15-12	0	鈴木優海 唐沢歩未
中野心美	2	14-16 16-14 15-11	1	阿部真弥
江莉七海				鈴木優海

高校女子団体 2				
大船渡定時制	2-1			一関第一定時制
塩口夢姫 高橋美帆	2	15-6 15-11	0	畠山琴音 千葉七海
佐藤夏花	1	16-18 16-14 11-15	2	千葉里枝
塩口夢姫	2	15-8 19-17	0	畠山琴音

高校女子団体 3				
久慈長内校	2-0			杜陵奥州校定時制
中野心美 澤里彬水	2	5-15 15-13 15-11	1	阿部奈央 佐藤友香
中野心美	2	15-12 15-7	0	阿部奈央
江莉七海				梅原七菜子

高校女子団体 4				
宮古定時制	2-1			大船渡定時制
田所彩花 小川愛未	1	10-15 15-13 13-15	2	塩口夢姫 高橋美帆
小川愛未	2	15-7 15-8	0	佐藤夏花
田所彩花	2	14-16 15-12 15-13	1	塩口夢姫

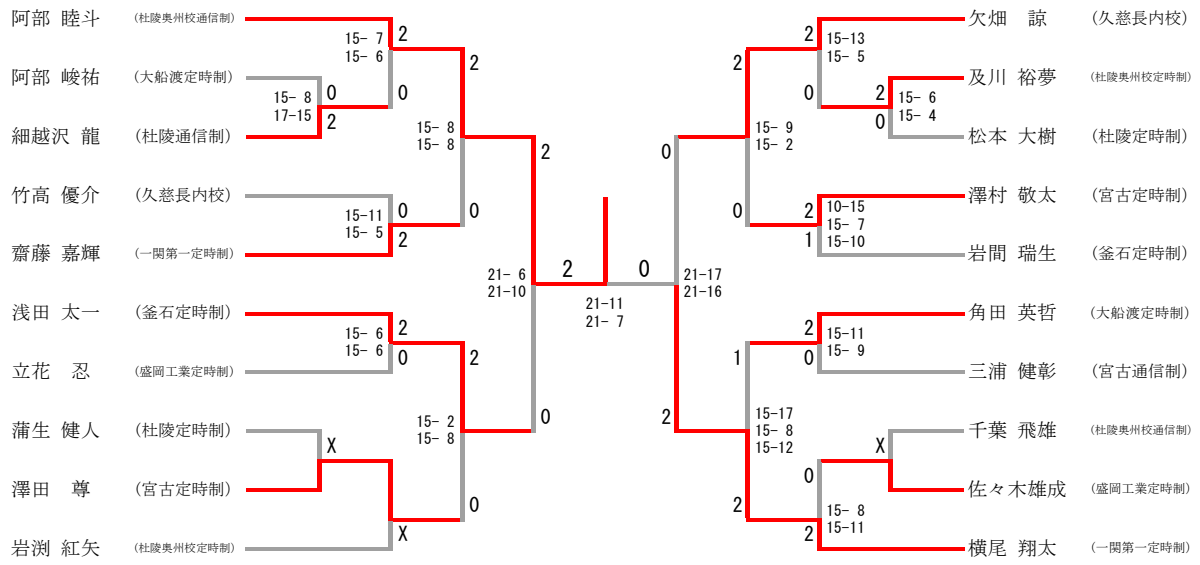
高校女子団体 5				
久慈長内校	2-0			宮古定時制
中野心美 澤里彬水	2	15-11 15-10	0	田所彩花 小川愛未
中野心美	2	15-6 15-2	0	小川愛未
江莉七海				田所彩花








県高総体男子個人対抗シングルス(2部) 令和元年6月1日 一関市総合体育館



県高総体女子個人対抗シングルス(2部) 令和元年6月1日 一関市総合体育館

